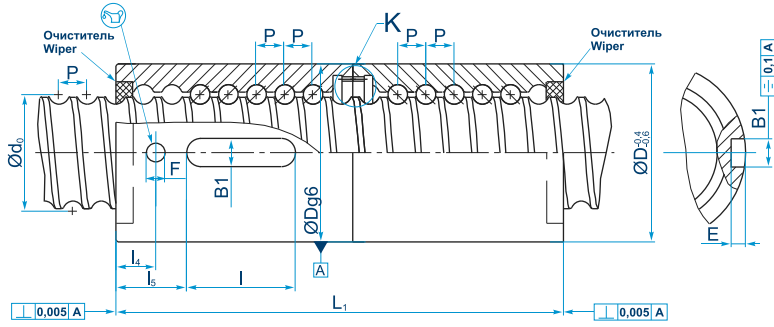
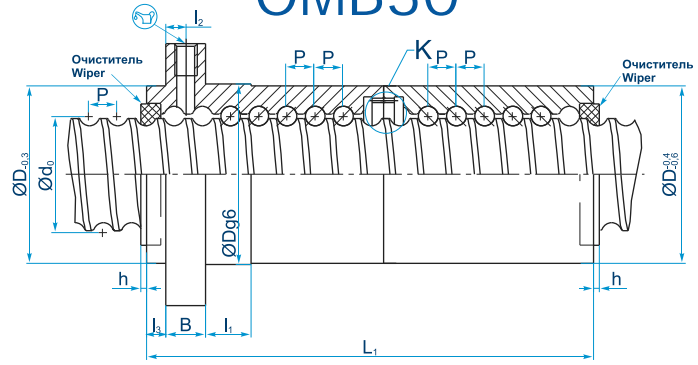


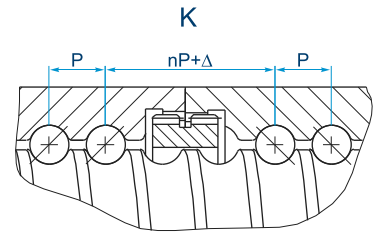
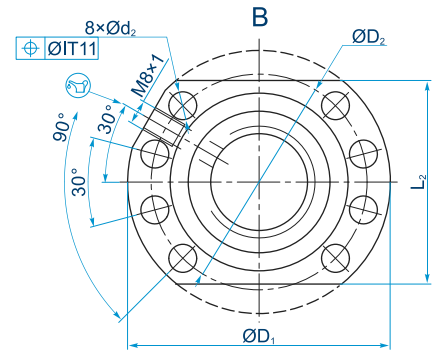
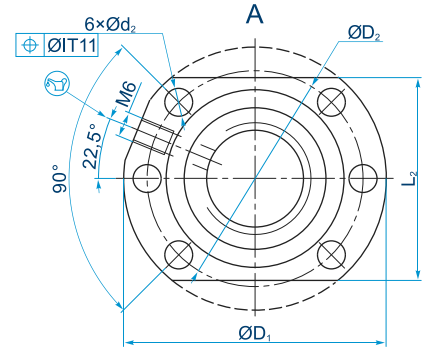
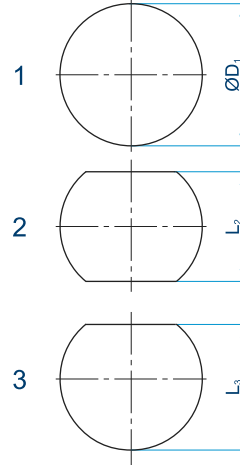
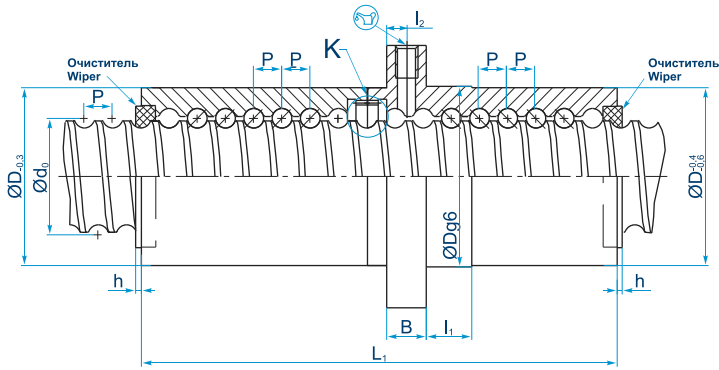
OMB25



OMB30



OMB35



D _{os} , mm	P, mm	L ₁ , mm							Dg6, mm	l ₁ , mm	D ₁ , mm	D ₂ , mm	d ₂ , mm	L ₂ , mm	L ₃ , mm	Фланец Flange	B	l ₂ , mm	l ₃ , mm	l ₄ , mm	l ₅ , mm	l ₆ , mm	B ₁ , mm	E, mm	h, mm
		i*2	i*3	i*4	i*5	i*6	i*7																		
16	5	76	87	98				28g6	10	48	38	5,5	40	44	A	10	5	5,5	8	14	20	4	2,5	1	
20	5	76	87	98				36g6	10	58	47	6,6	44	51	A	10	5	5,5	8	14	20	5	3	1	
25	5	77	88	99				40g6	10	62	51	6,6	48	55	A	10	5	6	9	14	20	5	3	1	
25	10	107	130					40g6	16	62	51	6,6	48	55	A	10	5	6	9	20	20	5	3	1	
32	5	79	90	101	112	122		50g6	10	80	65	9	62	71	A	12	6	6	9	18	20	5	3	1	
32	10	109	132	154				50g6	16	80	65	9	62	71	A	12	6	6	9	26	20	5	3	2	
40	5		94	105	116	126		63g6	10	93	78	9	70	81,5	B	14	7	7	10	23	20	5	3	1	
40	10		141	163	184	204		63g6	16	93	78	9	70	81,5	B	14	7	7	10	34	20	5	3	2	
40	20	168	215					63g6	25	93	78	9	70	81,5	B	14	7	7	10	58	20	5	3	4	
50	5		96	107	118	128		75g6	10	110	93	11	85	97,5	B	16	8	7	11	24	20	5	3	1	
50	10		143	165	186	206		75g6	16	110	93	11	85	97,5	B	16	8	7	11	36	20	5	3	2	
50	20		220,5	263,5	305,5			75g6	25	110	93	11	85	97,5	B	16	8	7	11	60	20	5	3	4	
63	5		103	114	124	134		90g6	10	125	108	11	95	110	B	18	9	7	11	24	32	6	3,5	1	
63	10		149	171	192	213		90g6	16	125	108	11	95	110	B	18	9	7	11	35	32	6	3,5	2	
63	20		236,5	280,5	322,5			95g6	25	135	115	13,5	100	117,5	B	20	10	9	11	64	32	6	3,5	4	
80	10		155	177	198	219	242	105g6	16	145	125	13,5	110	127,5	B	20	10	9	12	44	32	6	3,5	2	
80	20		250,5	293,5	335,5	376,5		125g6	25	165	145	13,5	130	147,5	B	25	12,5	9	12	64	32	6	3,5	2	
100	10			184	205	226	249	125g6	16	165	145	13,5	130	147,5	B	22	11	10	12	44	32	8	4	2	
100	20			307,5	349,5	390,5		150g6	25	202	176	17,5	155	178,5	B	30	15	10	12	64	40	8	4	4	
125	10			187	208	229	252	150g6	16	202	176	17,5	155	178,5	B	25	12,5	10	12	44	32	8	4	2	
125	20			307,5	349,5	390,5		170g6	25	222	196	17,5	175	198,5	B	30	15	10	12	64	40	8	4	4	

Preload is made and fixed by differential gear ring.

*i —

DIN 69051/5.

*i — nut working contour quantity.

Custom size and load ball screws are available upon request. Nut interfaces conform to DIN 69051/5. Custom shape flange and fixing hole screws are available upon request.