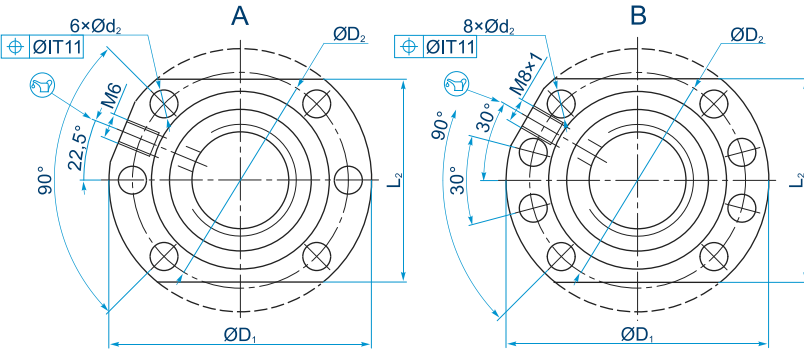
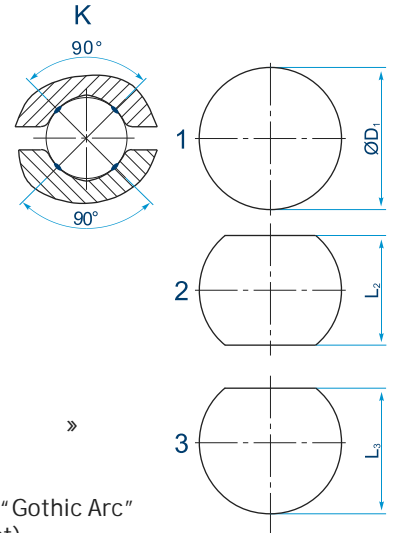
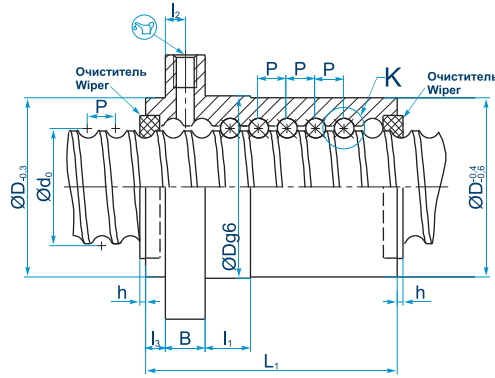
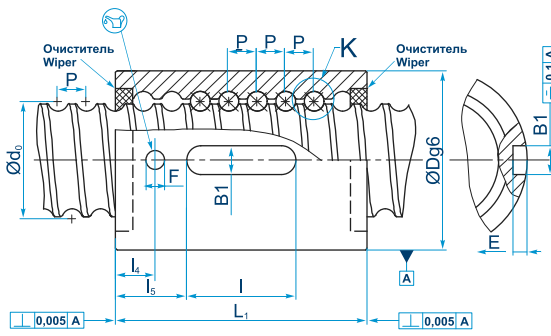


OMB40

OMB45



(4-) .
Preload is made and fixed by "Gothic Arc" profile thread (4-point contact).



OMB40, OMB45							OMB45							OMB40									
d ₀ , mm	P, mm	i*	L ₁ , mm	Dg6, mm	C, kN	C ₀ , kN	D ₁ , mm	D ₂ , mm	d ₂ , mm	L ₂ , mm	L ₃ , mm	Фланец Flange	B, mm	l ₁ , mm	l ₂ , mm	l ₃ , mm	h, mm	F, mm	l ₄ , mm	B ₁ , mm	E, mm	l, mm	l ₅ , mm
16	2,5	3	40	28g6	5	9,6	48	38	5,5	40	44	A	10	8	5	5,5	1	4	8	4	2	14	13
16	5	3	48,5	28g6	9,5	10,9	48	38	5,5	40	44	A	10	10	5	5,5	1	4	8	4	2	20	14
20	5	3	48,5	36g6	11,5	15,5	58	47	6,6	44	51	A	10	10	5	5,5	1	4	8	5	3	20	14
25	5	3	49	40g6	13,1	20,2	62	51	6,6	48	55	A	10	10	5	6	1	4	9	5	3	20	14
25	10	6	60,6	40g6	19,9	31,8	62	51	6,6	48	55	A	10	10	5	6	1	4	9	5	3	20	20
32	5	4	57	50g6	19,3	36,3	80	65	9	62	71	A	12	10	6	6	1	4	9	5	3	20	18
32	10	3	73	50g6	26,4	39	80	65	9	62	71	A	12	16	6	6	2	4	9	5	3	20	26
40	5	5	66	63g6	26,3	59,2	93	78	9	70	81,5	B	14	10	7	7	1	4	10	5	3	20	23
40	10	4	88,5	63g6	64,9	109	93	78	9	70	81,5	B	14	16	7	7	2	4	10	5	3	20	34
50	5	5	68	75g6	32,8	74	110	93	11	85	97,5	B	16	10	8	7	1	5	11	5	3	20	24
50	10	4	92	75g6	66,4	134,3	110	93	11	85	97,5	B	16	16	8	7	2	5	11	5	3	20	36
63	10	5	103,5	90g6	93,8	229,7	125	108	11	95	110	B	18	16	9	7	2	5	11	6	4	32	35
80	10	6	121	105g6	121,9	374,9	145	125	14	110	128	B	20	16	10	9	2	5	12	6	4	32	44
80	20	4	160,5	125g6	176,4	396,7	165	145	14	130	148	B	25	25	12,5	9	4	5	12	6	4	32	64

*i —

DIN 69051/5.

*i — nut working contour quantity.

Custom size and load ball screws are available upon request. Nut interfaces conform to DIN 69051/5. Screws with custom shape flange and fixing hole location are available upon request.